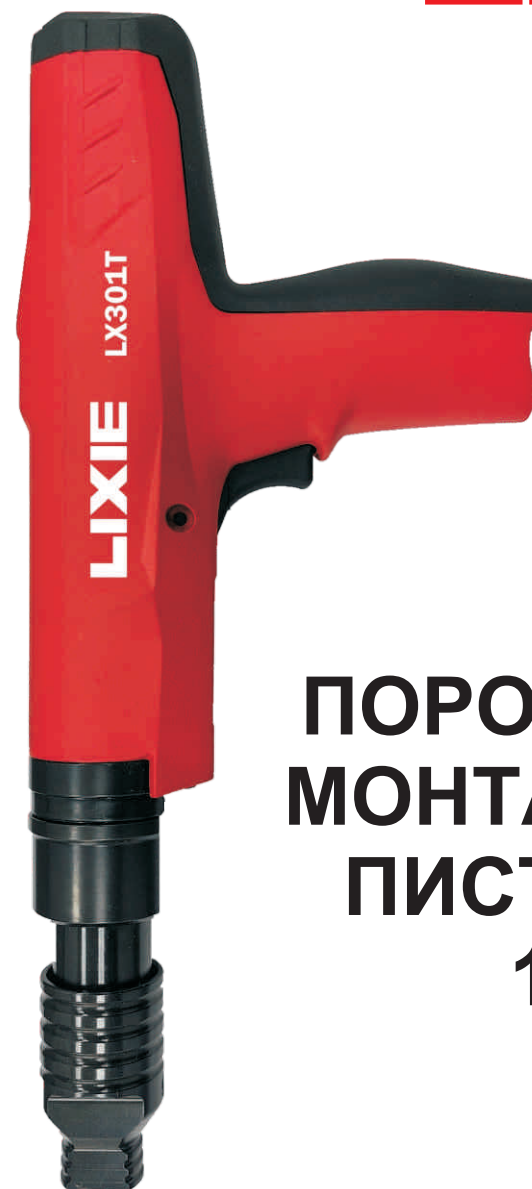


LIXIE



ПОРОХОВОЙ МОНТАЖНЫЙ ПИСТОЛЕТ

1

LIXIE®



Экспортер:
«SICHUAN LIXIE PRECISION TECHNOLOGY CO., LTD»

Sichuan Province, China.
тел: (+86) — 0838-2376005
факс: (+86) — 0838-2376098
сайт: www.lixie.com

Импортер:
ООО «ЛИКСИ»
Россия, 121471, г. Москва,
ул. Рябиновая, д. 55 стр. 9, №15-1
тел: +7 (495) 568-03-80
сайт: www.lixierussia.ru

⚠ВНИМАНИЕ⚠

- 1 Инструмент LX301T используется профессионалами, не стреляйте из инструмента без крепежа. Если инструмент стреляет без крепежа, поршень может удариться о рабочую поверхность, что приведет к серьезным травмам для вас и окружающих.
- 2 Используйте средства для защиты, такие как: каску, защитные очки, беруши и другие средства защиты.
- 4 Использование инструмента не должно осуществляться в легковоспламеняющихся и взрывоопасных местах.
- 5 Будьте предельно внимательны при использовании, неправильная работа с инструментом LX301T может привести к травмам.
- 7 Запрещается направлять дуло пистолета LX301T на людей, избегайте неправильное обращение, приводящее к несчастным случаям.
- 8 В случае сбой стрельбы (осечки), работа с инструментом LX301T должна быть прекращена, переместите инструмент в безопасную зону и выньте ленту с патронами и утилизируйте её.
- 9 При использовании держите свое тело сбалансированным, чтобы избежать несчастных случаев, вызванных падением и неправильной эксплуатацией приведенного в действие инструмента.
- 10 При использовании не допускайте других людей в рабочую зону, чтобы избежать травм.
- 11 При использовании рука должна быть правильно согнута и не может быть полностью вытянута.

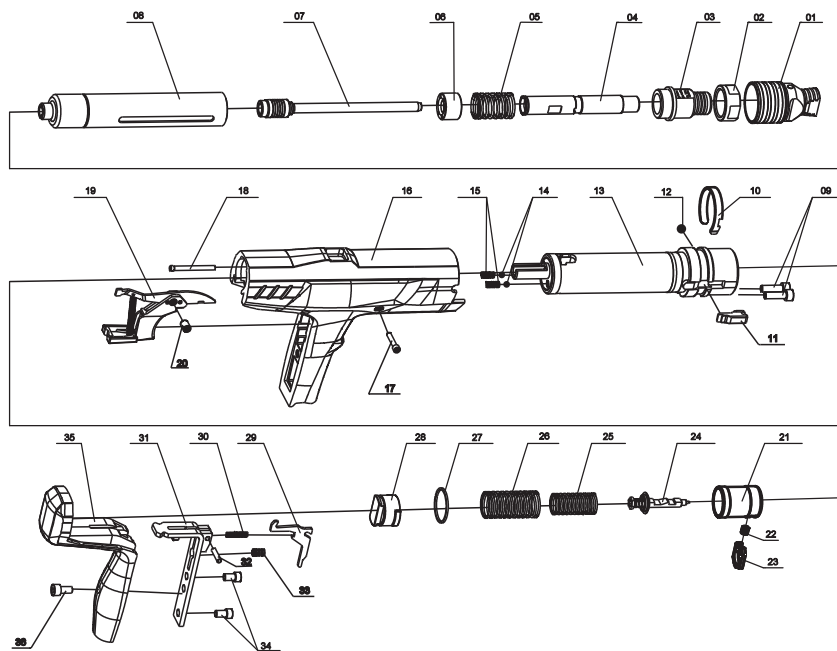
СОДЕРЖАНИЕ



◆ Взрыв-схема порохового пистолета LX301T.....	02
◆ Техника безопасности.....	04
◆ Сборка и разборка	06
◆ Технические характеристики.....	10
◆ Область применения.....	10
◆ Этапы эксплуатации.....	11
◆ Техническое обслуживание.....	15
◆ Неисправности и способ их устранения.....	16

Взрыв-схема порохового пистолета

1



Позиция №	ДЕТАЛЬ №	ОПИСАНИЕ
01	LX301T-01	УЗЕЛ НАРУЖНОЙ КРЫШКИ
02	LX301T-02	ВИНТ РЕГУЛИРОВКИ УРОВНЯ МОЩНОСТИ
03	LX301T-03	НАПРАВЛЯЮЩАЯ ВТУЛКА КРЕПЕЖНОЙ ДЕТАЛИ
04	LX301T-04	НАПРАВЛЯЮЩАЯ КРЕПЕЖНОЙ ДЕТАЛИ В СБОРЕ
05	LX301T-05	ВОЗВРАТНАЯ ПРУЖИНА
06	LX301T-06	ВОЗВРАТНОЕ КОЛЬЦО

Позиция №	ДЕТАЛЬ №	ОПИСАНИЕ
07	LX301T-07	ПОРШЕНЬ В СБОРЕ
08	LX301T-08	ГИЛЬЗА
09	LX301T-09	БОЛТ (М6 * 18) 2 ШТ.
10	LX301T-10	КОЛЬЦЕВИДНАЯ ПРУЖИНА
11	LX301T-11	СТОПОР (ЗАЩЕЛКА)
12	LX301T-12	ШАР (ДИАМЕТР: 6 ММ)
13	LX301T-13	УЗЕЛ КРЕПЛЕНИЯ ГИЛЬЗЫ
14	LX301T-14	ШАР (ДИАМЕТР: 5 ММ)
15	LX301T-15	ПРУЖИНА ЗАЩЕЛКИ МАГАЗИНА
16	LX301T-16	КОРПУС ИНСТРУМЕНТА
17	LX301T-17	РЕЗЬБОВОЙ ШТИФТ
18	LX301T-18	НАЖИМНОЙ ШТИФТ
19	LX301T-19	СПУСКОВОЙ МЕХАНИЗМ
20	LX301T-20	ПОЛАЯ ШПИЛЬКА
21	LX301T-21	ДЕРЖАТЕЛЬ СПУСКА
22	LX301T-22	СПУСКОВАЯ ПРУЖИНА
23	LX301T-23	СПУСК
24	LX301T-24	УДАРНИК В СБОРЕ
25	LX301T-25	ПРУЖИНА УДАРНИКА
26	LX301T-26	ВОЗВРАТНАЯ ПРУЖИНА ДЕРЖАТЕЛЯ СПУСКА
27	LX301T-27	ОТКРЫТОЕ КРУГОВОЕ КОЛЬЦО
28	LX301T-28	ЗАДНЯЯ КРЫШКА
29-36 РУКОЯТКА В СБОРЕ	LX301T-29	СПУСКОВОЙ РЫЧАГ
	LX301T-30	ПРУЖИНА РЫЧАГА
	LX301T-31	УГЛОВОЕ КРЕПЛЕНИЕ
	LX301T-32	ШТИФТ (ДИАМЕТР: 4 ММ * ДЛИНА: 18 ММ)
	LX301T-33	СПУСКОВАЯ ПРУЖИНА
	LX301T-34	ВИНТ(М6x10)
	LX301T-35	РЕЗИНОВАЯ РУЧКА
	LX301T-36	ВИНТ(М6x12)

Инструмент LX301T представляет собой универсальный полуавтоматический пороховой инструмент. Данный инструмент может быть оснащен глушителями имеет регулируемый уровень мощности. При ударе и выстреле из патрона порох в патроне сгорает, вырабатывая энергию, заталкивающую поршень для забивания гвоздя в сталь, бетон, кирпичную кладку. Главной характеристикой инструмента является его низкий уровень шума.

Шум, создаваемый на расстоянии 1 м от точки стрельбы, составляет 64-70 дБ и имеет низкую частоту (шум, создаваемый традиционным пороховым инструментом, составляет 78-90 дБ). Мощность можно регулировать. Диапазон регулировки составляет 4 передачи, что эквивалентно четырем уровням мощности: зеленому, желтому, красному и черному для пороховых патронов калибра 27/6.8x18. Мощность также можно отрегулировать по мере необходимости в диапазоне 4 передач для достижения наилучшего монтажного эффекта. Инструмент легкий и гибкий, простой в эксплуатации, надежный в работе, безопасный и красивый по форме. Его можно широко использовать в строительстве, отделке, и других отраслях промышленности.

Техника безопасности

Модель используемых пороховых патронов: 27/6.8x18 калибра пластиковые 10-зарядные ленточные патроны 6,8*11

Требования к пользователю:

Инструмент LX301T предназначен для профессионального использования.

Пользователь должен иметь соответствующую подготовку для эксплуатации, технического обслуживания и ремонта инструмента.

Меры предосторожности:

Проявляйте внимательность и осторожность. Неправильная эксплуатация инструмента LX301T может привести к травмам оператора или находящегося поблизости персонала. Убедившись, что инструмент не заряжен, направьте его в безопасном направлении, убедитесь, что ствол полностью выдвинут, и закройте инструмент в полузакрытом положении. Это обеспечит нахождение поршня в положении, требуемом для проведения следующего монтажного действия;

Запрещается направлять дуло инструмента LX301T на себя или на окружающих. При использовании необходимо сохранять равновесие, чтобы избежать несчастных случаев, вызванных падением и неправильной работой приводимого в действие инструмента.

При работе с инструментом, убедитесь, что окружающие находятся за пределами рабочей зоны, чтобы избежать травм. При использовании рука должна быть согнута под соответствующим углом. Запрещается работа на вытянутой руке.

Следует принимать во внимание информацию о стрельбе во время работы, определяйте необходимую мощность во время использования, а затем вносите соответствующие коррективы.

Инструкция по эксплуатации и техническое обслуживание

Перед использованием инструмента проверьте, находится ли он в хорошем состоянии и должным образом обслуживаются.

Используйте стандартные патроны, гвозди и крепежи.

При работе со спусковым инструментом необходимо использовать индивидуальные средства защиты, такие как: каски, защитные очки, беруши и т. д.

Место эксплуатации инструмента должно содержаться в чистоте и порядке, вокруг зоны стрельбы не должно быть мелких камней и других брызг.

Запрещается использовать инструмент в легковоспламеняющихся и взрывоопасных средах, так как это может привести к несчастным случаям.

При использовании крепежа необходимо учитывать рекомендуемую процедуру, например, пластик ломается или трескается при низкой температуре.

Если инструмент LX301T перегревается во время использования, его необходимо охладить, а неиспользованные патроны удалить и поместить в безопасное место.

Инструмент LX301T нельзя оставлять без присмотра, а также нельзя подвергать воздействию источников высоких температур, таких как солнечный свет, источники огня и нагревательные элементы.

Если инструмент не используется (находится на хранении) или во время его транспортировки, инструмент LX301T и пороховой патрон должны быть помещены в ящик для инструментов для обеспечения безопасности, а пороховой патрон должны быть извлечены.

Сборка и разборка

Демонтируйте пусковой узел: снимите кольцевую пружину (10) с помощью отвертки, снимите стопор (защелку) (11) и извлеките пусковой узел;



Разборка деталей узла: вращая направляющую втулку крепежной детали (03) отделите гильзу (08) и извлеките поршень (07). На тонкой части стержня имеется возвратная пружина (05) и возвратное кольцо (06). При необходимости проведения обслуживания выполните следующие действия для разборки инструмента: потяните направляющую втулку крепежной детали (03) назад для открытия двух плоскостей узла направляющей крепежной детали (04), зажмите две плоскости одним разводным ключом и зажмите плоскость в передний конец узла наружной крышки (01) другим разводным ключом. Поверните узел наружной крышки (01) против часовой стрелки для извлечения винта регулировки уровня мощности (02) и узла направляющей крепежной детали (04);



Снимите узел рукоятки: вставьте шестигранник MS в отверстие для винта (M6*12) (36), выкрутите (M6*12) (36) против часовой стрелки и снимите узел рукоятки:



Разборка деталей рукоятки: открутите винт (M6*10) (34), чтобы разобрать другие детали: спусковой рычаг (29); угловое крепление (31); спусковая пружина (33); резиновая ручки (35); Штифт (32); пружина рычага (30);



Разборка спускового механизма: выверните резьбовой штифт (17) против часовой стрелки с помощью крестовой отвертки; Извлеките спусковой механизм (19) из задней части корпуса инструмента (16); При длительном использовании спусковой механизм (19) изнашивается. Обратитесь в сервисную службу для замены;



При снятии задней крышки (28) узла глушителя нажмите на нее ладонью, поверните на 90° вправо и извлеките. Извлеките пружину ударника (25), возвратную пружину держателя спуска (26), держатель спуска (21), ударник в сборе (24), спуск (23), спусковую пружину (22) и нажимной штифт (18) по очереди;



Болтом М6*18 (9) сломайте разгрузочный винт, а затем нажмите на плоскую поверхность узла крепления гильзы (13), возьмитесь за корпус инструмента (16) и поднимите его вверх, вы увидите пружину защелки магазина (15), шарик 5 мм (14), разгрузка завершена.



Сборку проводите в обратной последовательности: с 7 по 1 этапы. Обратите внимание на размещение деталей и отсутствие пропусков.

Технические характеристики

1. Вес: 2,5 кг
2. Размеры: 350 мм x 155 мм x 46 мм
3. Максимальный размер длины гвоздя: 62 мм
4. Расстояние сжатия (боевое положение): 15 мм
5. Усилие сжатия (привод в боевое положение): более 22Н сверх собственного веса
6. Рабочая среда бетон марки не выше 400, толщина стального листа не более 8 мм.
7. Температура окружающей среды: -5°C —50°C
8. Рекомендованная максимальная скорость крепления: 200 гвоздей/час
9. Спецификация используемого патрона: патрон 6,8x11
10. Уровень шума 74-78 дБ на 1м от огневой точки и на низкой частоте.
11. Инструмент LX301T можно настроить на 4 передачи, 1~4 передачи соответствуют 4 уровням мощности: зеленому, желтому, красному и черному соответственно.

Применение

Данный инструмент подходит для бетона, кирпичной кладки, стальных плит и т.д. Инструмент LX301T нельзя использовать с неподходящим основанием:

1. Материал слишком твердый, например: сварная сталь, чугун и т. д.;
2. Материалы слишком мягкие, такие как: дерево, гипсокартон, пустотелый кирпич и т.д.;
3. Хрупкие материалы, такие как: стекло, мрамор и т. д.

Этапы эксплуатации

Проверка инструмента и безопасности

1. Перед использованием инструмента следует внимательно ознакомиться с руководством по эксплуатации.
2. Перед использованием проверьте, находится ли инструмент LX301T в хорошем состоянии и правильно ли он обслуживается.
3. Обязательно использование средств индивидуальной защиты, таких как: каски, защитные очки, беруши и т.д.

Эксплуатация в рабочем процессе

1. Проверьте состояние рабочей поверхности и возможность ее крепления.
2. Придерживая узел наружной крышки (01), потяните его вперед до тех пор, пока его нельзя будет сдвинуть вперед, затем выберите соответствующий уровень мощности в соответствии с прочностью основания и длиной гвоздя.
3. После установки приводных штифтов установите пороховой патрон.
4. Придерживая узел наружной крышки (01), потяните его вперед до тех пор, пока его нельзя будет сдвинуть вперед, а затем верните его в исходное положение, отрегулировав положение магазина до состояния удара.
5. Вертикально прижмите спусковой инструмент к рабочей поверхности, нажмите на спусковой крючок и произведите выстрел.
6. Поднимите инструмент LX301T и повторите действия с (3) по (5), чтобы продолжить операцию.
7. Проверьте высоту выступа направляющих штифтов, чтобы определить, соответствует ли она требованиям строительного крепления. Отрегулируйте мощность по мере необходимости.
Уровень регулировки мощности поворотного винта регулировки уровня мощности (02) оценивается по шкале направляющей втулки крепежной детали (03).

Процесс регулировки мощности

1. Если мощность слишком мала. Поверните винт регулировки уровня мощности (02) на максимальное значение и повторите попытку выстрела; Если он слишком мал, его можно заменить более мощным патроном, который можно подобрать к изделию.
2. Мощность слишком велика. Поверните винт регулировки уровня мощности (02) для уменьшения мощности и ее последовательной регулировки для достижения наилучшего эффекта крепления.

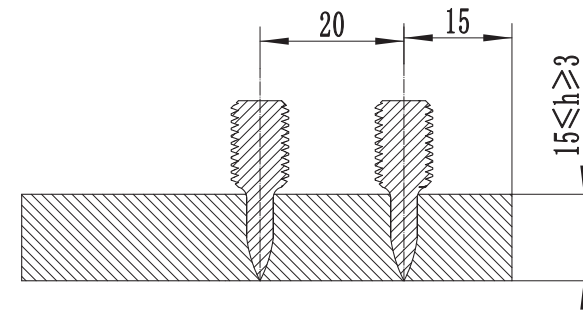
Предостережения

1. При проведении технического обслуживания инструмента, в нём не должно быть патронов и гвоздей.
2. Перед использованием инструмента, следует внимательно ознакомиться с руководством по эксплуатации.
3. Инструмент LX301T необходимо обслуживать при возникновении сбоев в работе, таких как: заклинивание, негибкое вытягивание и усилие при сжатии на рабочей поверхности.
4. При обнаружении поломки необходимо заменить сломанную деталь перед дальнейшим использованием инструмента.
5. В случае сбоя при стрельбе (осечка) инструмент LX301T нельзя перемещать. Требуется удерживать ближнюю позицию для стрельбы более 5 секунд. Если патрон по-прежнему не стреляет, уберите инструмент с рабочей поверхности, убедившись, что он не направлен ни на вас, ни на окружающих. Убедившись, что это безопасно, поднимите инструмент LX301T в положение для стрельбы. При повторной осечке необходимо удерживать ближнюю позицию стрельбы более 5 секунд, отвести инструмент от рабочей поверхности, убедившись, что он не направлен ни на вас, ни на окружающих. Поднимите инструмент LX301T (обратите внимание, что дуло пистолета не направлено на окружающих людей). Повторите этапы 1-5, чтобы установить следующий пороховой патрон и продолжить работу.
6. При возникновении клина, необходимо провести его техническое обслуживание.
7. При возникновении сбоев или повреждении частей, инструмент LX301T должен быть проверен или поврежденные части должны быть заменены перед использованием.
8. НЕ ПЫТАЙТЕСЬ осуществлять крепление гвоздя к другим типам материалов. Это может привести к серьезной травме. Никогда не пытайтесь крепить детали к очень твердым или хрупким материалам, таким как плитка, стекло, чугун или любые камни. Эти материалы могут сломаться или расколоться, что приведет к разлету осколков и может нанести серьезные травмы Вам и находящимся рядом людям.
9. Никогда не крепите детали непосредственно к основанию, которое является легким для проникновения, например: к дереву или гипсокартону. При проведении работ на таких материалах может возникнуть ситуация, когда крепежные детали будут полностью проходить через материал, что может представлять опасность для других людей в рабочей зоне.

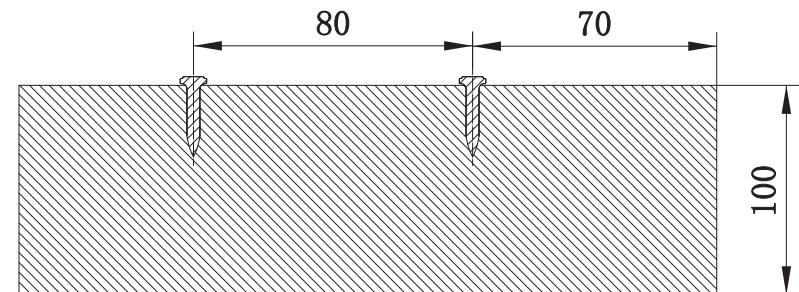
Руководство по креплению

Наиболее эффективные способы крепления

1. При креплении к стальной основе: минимальное расстояние от края 15 мм, минимальное расстояние 20 мм, минимальная толщина 3 мм; Стальная матрица не должна быть сварена из стали, высокопрочной стали, чугуна и других материалов



2. При креплении к бетонному основанию: минимальное расстояние от края 70 мм, минимальное расстояние 80 мм, минимальная толщина 100 мм



3. Глубина крепления в бетон (без учета толщины крепежа):

Марка бетона	Диаметр стержня гвоздя (мм) / глубина проникновения (мм)	Диаметр стержня гвоздя (мм) / глубина проникновения (мм)
	Φ 3,7	Φ 4,5
C16-C20	32	37
C25-C35	27	37
C40-C45	22	32

Этот параметр используется в качестве базового для использования. Для достижения вышеуказанного эффекта необходимо изменить соответствующие характеристики патрона и гвоздя.

Техническое обслуживание

ПРИМЕЧАНИЕ: ИНСТРУМЕНТ НЕОБХОДИМО ЧИСТИТЬ ЕЖЕДНЕВНО

- Инструмент LX301T приводится в действие пороховыми зарядами. Накопление остатков после сгорания пороховых зарядов затруднит движение различных частей, а длительное отсутствие технического обслуживания приведет к повреждению и износу деталей. Поэтому проведение технического обслуживания и ремонта является обязательным условием. Все детали следует очищать масляным моющим средством и проволочными щетками, входящими в комплект инструмента.
- Проведение технического обслуживания после каждого использования является обязательным. В целях технического обслуживания и ремонта демонтируйте пусковой узел в соответствии с этапами 7-1, очистите остатки внутри и снаружи отверстия для гвоздя проволочной щеткой, протрите детали внутри и снаружи ворсовой салфеткой, смоченной очищающим маслом, а затем завершите техническое обслуживание после повторной сборки. После очистки маслом все детали необходимо тщательно вытереть насухо.
- Регулярное техническое обслуживание проводится после 3000 выстрелов для гарантии надежной работы внутренних частей спускового инструмента. Замените все поврежденные детали.
- Если инструмент LX301T неисправен или его части повреждены во время использования, необходимо выполнить техническое обслуживание и замену деталей, в противном случае инструмент LX301T нельзя будет использовать в нормальном режиме или могут иметь место несчастные случаи.

ЕЖЕДНЕВНАЯ ПРОВЕРКА ФУНКЦИОНАЛЬНОСТИ

- Сначала всегда проверяйте инструмент, чтобы убедиться, что он не содержит пороха или приводных штифтов.
- Испытайте инструмент несколько раз, полностью прижимая узел наружной крышки к твердой поверхности и нажимая на спусковой крючок. При нажатии на спусковой крючок должен быть слышен характерный щелчок. Положите инструмент и убедитесь, что гильза находится в полуоткрытом положении.

Неисправности и способ их устранения

Серийный номер	Неисправность	Возможная причина	Способ устранения
1	Вытягивание блока глушителя вперед затруднено	Присутствует большое количество пороха и пыли	Удалите остатки
2	Сложности при нажатии (требуется приложение большей силы)	Присутствует большое количество пороха и пыли	Удалите остатки
3	Трудность при выталкивании пуль	Присутствует большое количество пороха и пыли; УЗЕЛ СПУСКА изношен Не происходит полное нажатие	Удалите остатки; Замените рычаг подачи пружины; При возникновении осечки проверьте вдавливание ударника при заряде. Очистите поверхность
4	Спуск не на месте или сила выстрела очень мала	Повреждение поршня; Инструмент был собран неправильно	Замените поршень и проверьте, не повреждены ли другие детали или мощность установлена на минимум
5	Повреждение патрона после выстрела	Присутствует большое количество пороха и пыли, особенно в патроннике трубки гвоздя	Удалите остатки

Комплектация порохового монтажного пистолета LX301T

1. Пороховой монтажный пистолет..... 1 шт.
2. Инструкция по эксплуатации..... 1 шт.
3. Защитные очки..... 1 шт.
4. беруши..... 1 шт.
5. Отвертка..... 1 шт.
6. Шестигранник..... 1 шт.
7. Щетка..... 1 шт.
8. Флакон с маслом..... 1 шт.
9. Перчатки..... 1 шт.
10. Кейс 1 шт.



Сертификат соответствия

Наименование:
пороховой монтажный пистолет

Номер модели
LX301T

Соответствует
стандарту